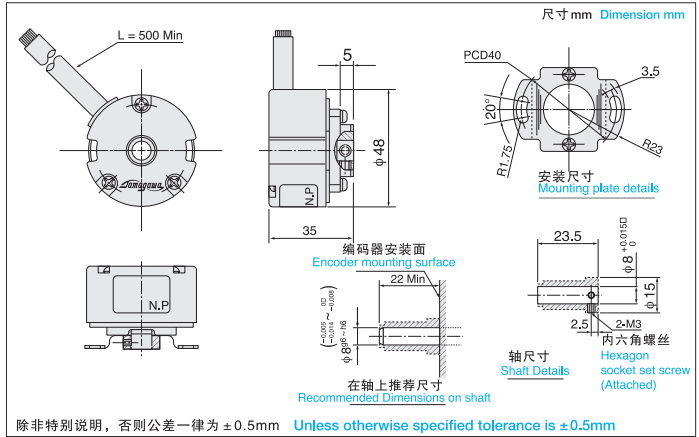


电梯专用编码器 ELEVATOR ENCODER

TS5200N500 OIH48Series

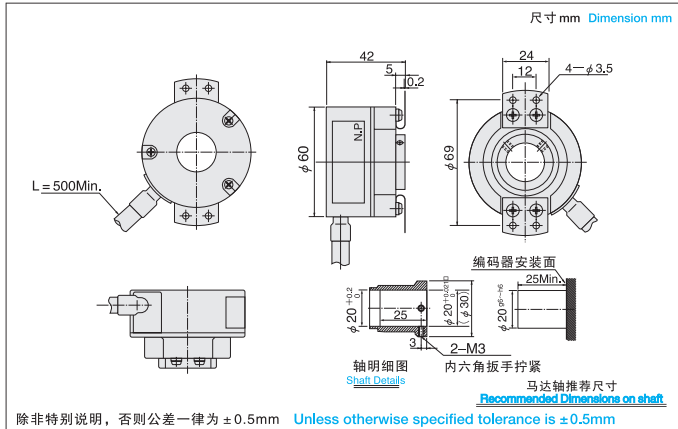


用途 APPLICATION

- 有齿、无齿曳引机
Gear and gearless tractive motor

特点 FEATURES

- 易安装
Easy to attach



TS5200N400 OIH60Series

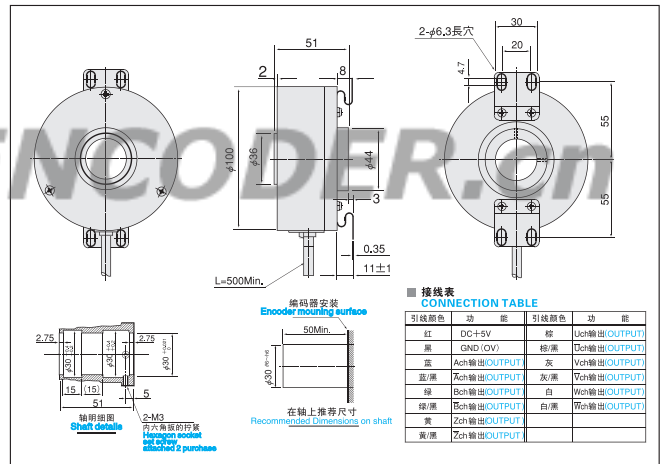


用途 APPLICATION

- 有齿、无齿曳引机
Gear and gearless tractive motor

特点 FEATURES

- 易安装
Easy to attach



■ 接线表
CONNECTION TABLE

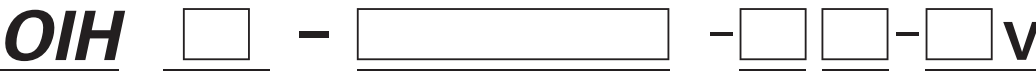
引线颜色	功能	引线颜色	功能
红	DC+5V	绿	12ch输出(OUTPUT)
黑	GND(0V)	棕	13ch输出(OUTPUT)
蓝	Ach输出(OUTPUT)	灰	Ych输出(OUTPUT)
蓝/黑	Zch输出(OUTPUT)	灰/黑	Ych输出(OUTPUT)
绿	Bch输出(OUTPUT)	白	Wch输出(OUTPUT)
绿/黑	Bch输出(OUTPUT)	白/黑	Wch输出(OUTPUT)
黄	Zch输出(OUTPUT)		
黄/黑	Zch输出(OUTPUT)		

TS5208N1 OIH100Series



式样 SPECIFICATIONS:

- 输出方式: 长线驱动、推拉互补、集电极开路、正弦弦
Output form: Line Driver, Push Pull, Open collector, Sincos
- 电源电压 Supply Voltage: 5~15V
- 分辨率 Resolution: 1024、4096、5000、6000、8190、10000C/T
- 安装方式: 各种各样
Attaching way: Various



光电式 Optical
增量型 Incremental
中空轴 Hollow Shaft
编码器 Encoder

外径 Size
φ 48mm
φ 60mm
φ 100mm

分辨率 C/T Resolution	型号 Model No.	TS	□□□□N□□□
512			
1024	TS5208		
2048	TS5213		
4096	TS5216		
5000	TS5217		
6000	TS5233		
8192	TS5246		
10000	TS5236		

电源电压
Voltage
5~+5V
12~+12V
15~+15V

输出相
Output phase
3:A,B,Z
6:A,B,Z,u,v,w
7:A,B,Z,F0,F1,F2,F3

输出方式
Output form
C: 开放电极 Open Collector
P: 推拉互补 Push pull
L: 长线驱动 Line driver
S: 正弦弦 Sincos

◎ 对于特殊情况, 请联系我们。
◎ For special cases, please consult us.