

标准轴型绝对值单圈编码器EAC58



产品说明:

标准绝对值单圈编码器EAC58系列, 具有良好的抗机械损伤性能, 能够承受较高的轴向和径向负载。机械上多种法兰和电气上多种输出形式可供客户选择, 分辨率最大可达8192, 具备复位功能可为用户提供更方便的校正操作。

产品特点:

- 预留安装螺丝孔, 方便客户使用
- 防水油封, 提高防护等级
- 不锈钢轴, 经久耐用
- 金属外壳, 有良好的抗冲击性
- 防护等级IP65
- 具备反接保护和短路保护

机械参数:

轴径 (mm)	Φ6/Φ8/Φ9/Φ10h8
防护等级	IP65
最大转速 (r/m)	6000
最大轴负载	
轴向力	60N
径向力	120N
抗冲击性	50G/11ms
抗振动性	10G 10~2000Hz
轴承寿命	10 ⁹ 转
转动惯量	1.8×10 ⁻⁶ kgm ²
起动力矩	<0.01Nm
主体材料	铝合金
外壳材料	铝合金
工作温度	-20°C~~+80°C
贮存温度	-25°C~~+85°C
重量	360g

常规分辨率:

SSI串口分辨率: 1024, 2048, 4096, 8192

并口分辨率: 2, 4, 8, 16, 32, 64, 128, 256, 512, 1024, 2048, 4096, 8192

电气特性:

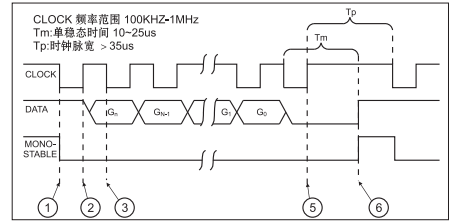
输出形式	SSI	SSI	并口	并口
输出与驱动器	RS422	RS422	推挽、NPN、NPN集电极开路	
分辨率	13 Bits	13 Bits	13 Bits	13 Bits
电源 (Vdc)	10-30V	5V	10-30V	5V
无负载时消耗电流	≤200mA	≤200mA	≤200mA	≤200mA
最大负载电流	±20mA	±20mA	±20mA	±20mA
最高输出频率	最大1MHz	最大1MHz	最大40kHz	最大40kHz
信号高电平	典型值3.8V	典型值3.8V	最小Ub-2.8V	最小3.4V
信号低电平	最大0.5V	最大0.5V	最大2.0V	最大0.5V
上升时间Tr	Max 100ns	Max 100ns	Max 0.2μs	Max 0.2μs
下降时间Tf	Max 100ns	Max 100ns	Max 0.2μs	Max 0.2μs

标准轴型绝对值单圈编码器EAC58

端子配置:

SSI同步串口接线指南

信号	0V	+U _b	+C	-C	+D	-D	ST*	V/R*	Shield
色标	白	棕	绿	黄	灰	粉	蓝	红	⏏
12针针号	1	2	3	4	5	6	7	8	PH



并口接线指南

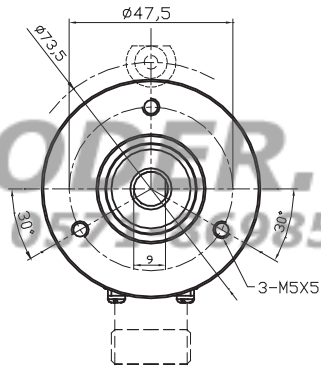
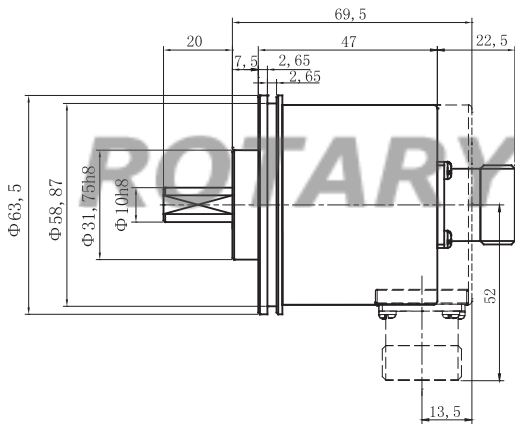
信号	0V	+U _b	bit0	bit1	bit2	bit3	bit4	bit5	bit6	bit7	bit8	bit9	bit10	bit11	bit12	V/R*	ST*
色标	白	棕	绿	黄	灰	粉	蓝	红	黑	紫	灰粉	红蓝	白绿	棕绿	白黄	黄棕	白灰
17针针号	1	2	3	4	5	6	7	8	9	10	11	12	13	14	15	16	17
格雷码G	/	/	1	2	3	4	5	6	7	8	9	10	11	12	13	/	/
二进制B																	

注意:

绝对值编码器并口输出数据位定义为: bit0=MSB, bit1=MSB-1, bit2=MSB-2,

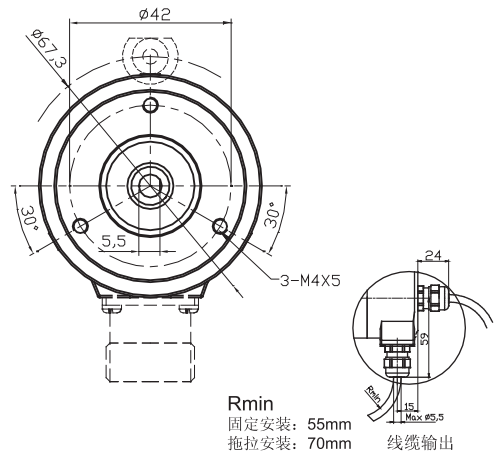
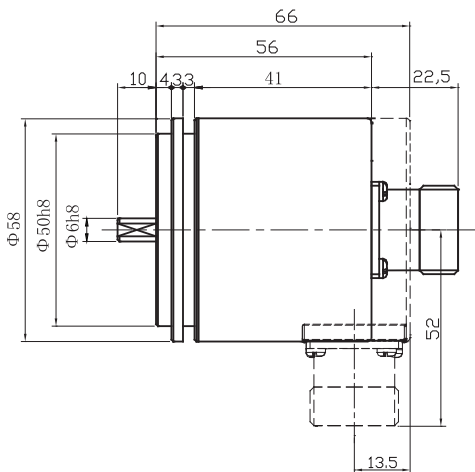
机械图:

EAC58A



伺服紧固环: 58PXL (参见安装附件)

EAC58B

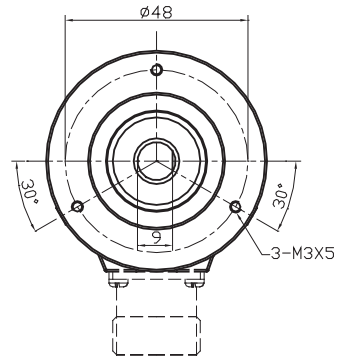
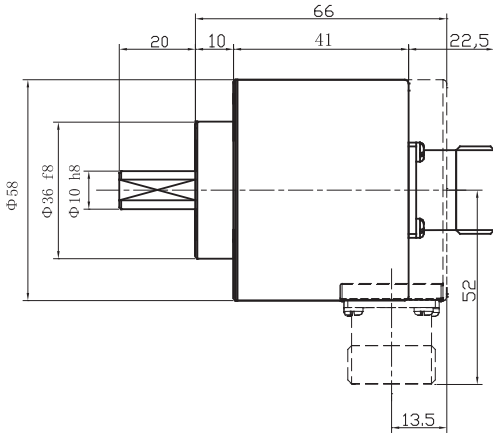


Rmin
固定安装: 55mm
拖拉安装: 70mm
线缆输出

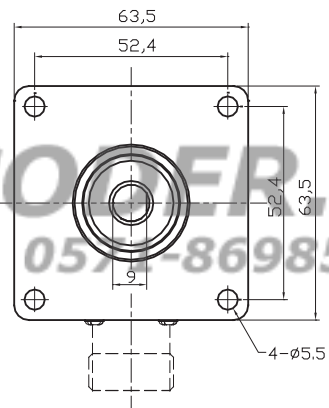
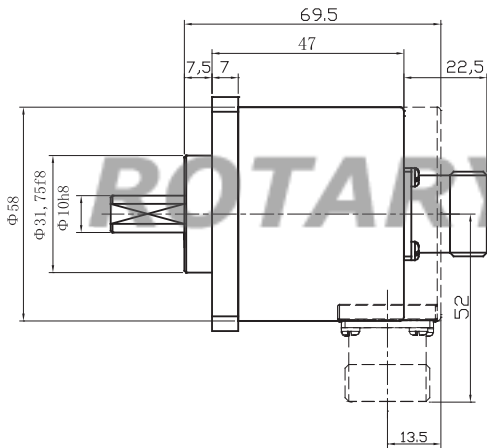
标准轴型绝对值单圈编码器EAC58

机械图:

EAC58C

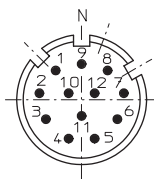


EAC58D

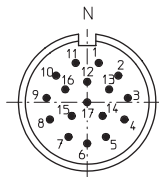


注意：不可在驱动轴及法兰与编码器之间使用刚性硬连接，以防编码器轴因为过载而损坏。

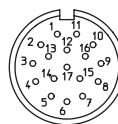
编码器端12针座俯视图



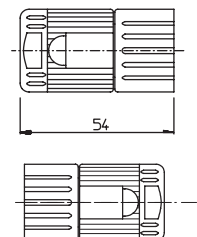
编码器端17针座俯视图



17孔插头排针

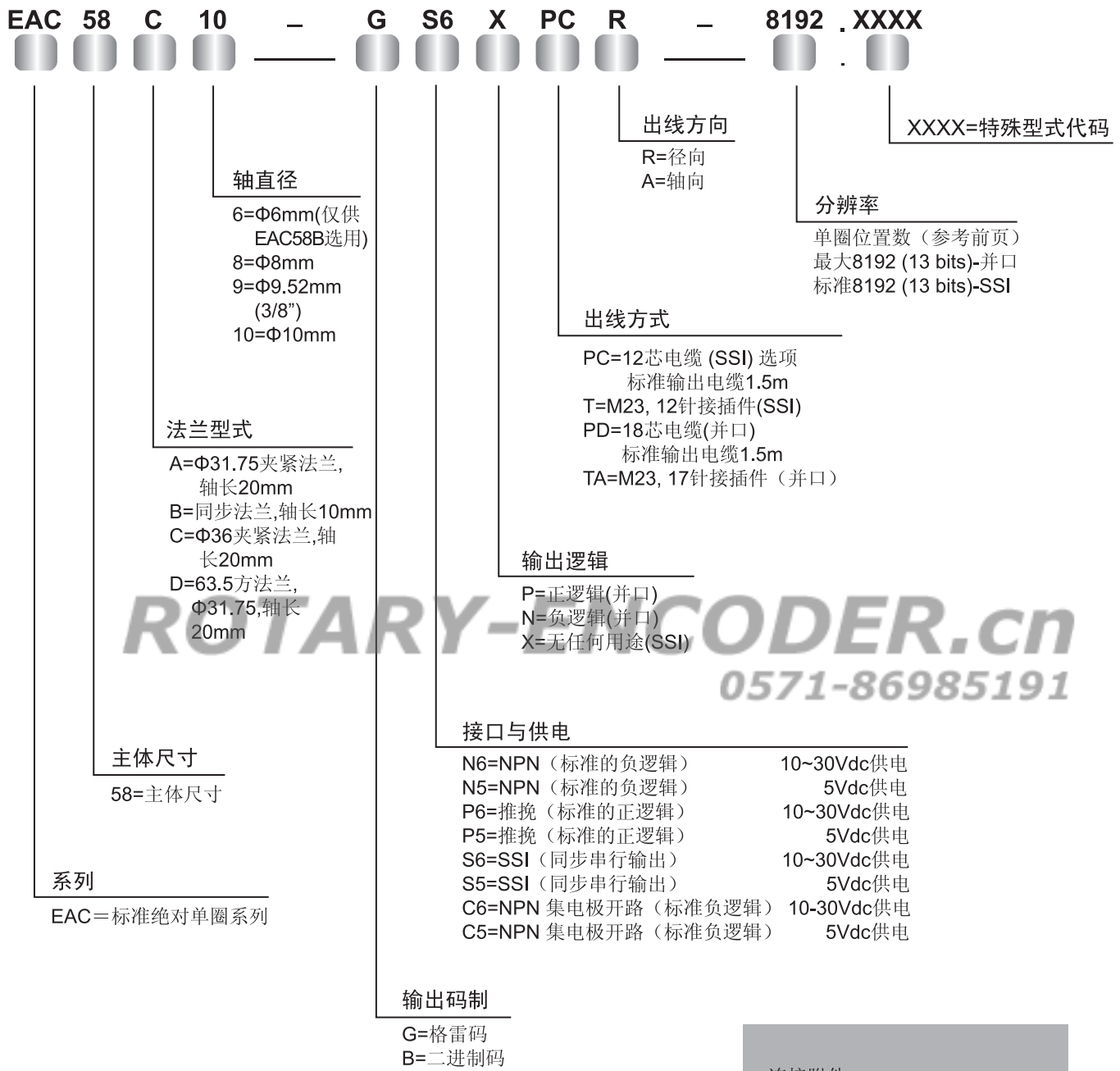


外形尺寸



标准轴型绝对值单圈编码器EAC58

型号代码:



连接附件:
 与出线方式“T”相配的连接件
 订货代码: TMSP1612F
 与出线方式“TA”相配的连接件
 订货代码: TMSP1617F

此样本谨供参考, 一切以产品为准。
 如有其它功能要求, 请与我公司联络。

产品系列
编码器原理
EAC绝对系列
EB优选系列 产品
EC工业系列 产品
EV重载系列 产品
EX防爆系列 产品
ET/ECT特殊 温度产品
信号分配器 及拉线盒
安装附件及 配件