

## ZKT80XX系列

### 80mm 3通道增量式编码器



- 薄型设计，无键槽锁紧环固定，安装方便，轴孔规格多
- $\Phi 80 \times 43$ ，轴径  $\Phi 30$  (28,25,22,20,18)
- 主要用于电梯、电机、轻工机械、位移、速度测量
- 采用板弹簧与客户端联接

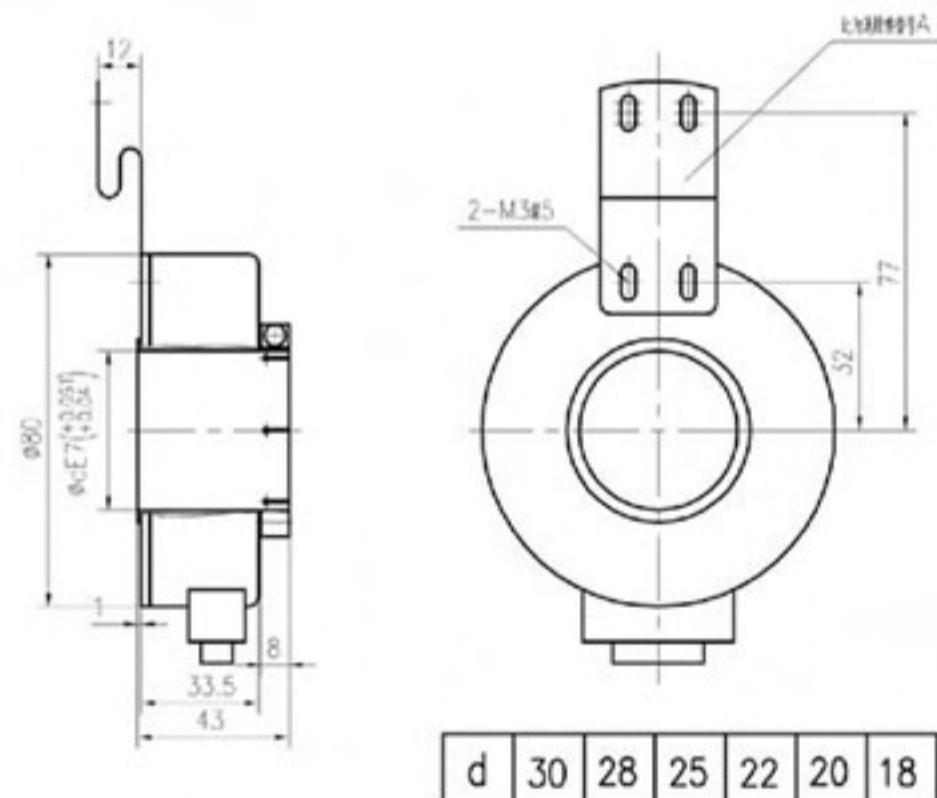
#### 订货信息

编码器类型	接线方式	脉冲数	输出信号	工作电压	输出电路
ZKT80XX	-001X	-XXXX	XXX	-X	X
20-20mm	G-电缆侧出	512,600,1024,	BZ1-3路输出	5-24V	E-电压输出
25-25mm	J-矩形插座侧出	1200,2000			C-集电极开路
28-28mm					L-长线驱动
30-30mm					F-推挽输出

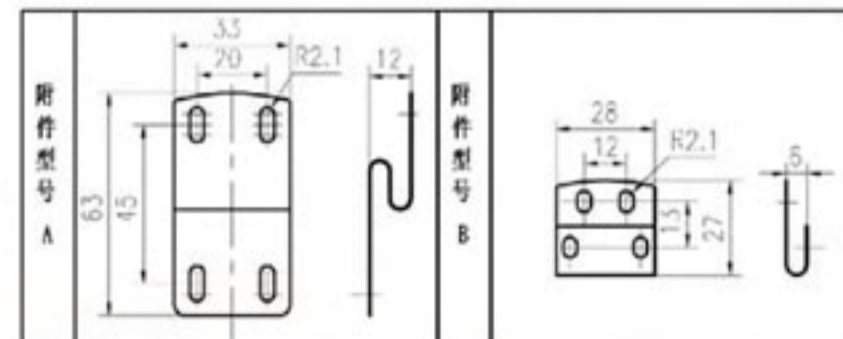
#### 技术参数

最大值		电气参数	
储存温度	-20~85℃	输出电流	≤60mA
操作温度	-20~85℃	输出高电压	≥2.5V
工作电压	5.25V	输出低电压	≤0.3V
推荐工作环境		电缆长度	1.0米
温度	-20~85℃	*其他电缆长度可选	
工作电压	5V±0.25		
响应频率	0-100KHz		

#### 外形尺寸



注：订货时，请标明附件型号，仅限002系列。



#### 增量式输出接线定义

输出信号	A+	B+	Z+	+5V	0V	N.C.	A-	B-	Z-
线号	绿	白	黄	红	黑	铜网	棕	灰	橙